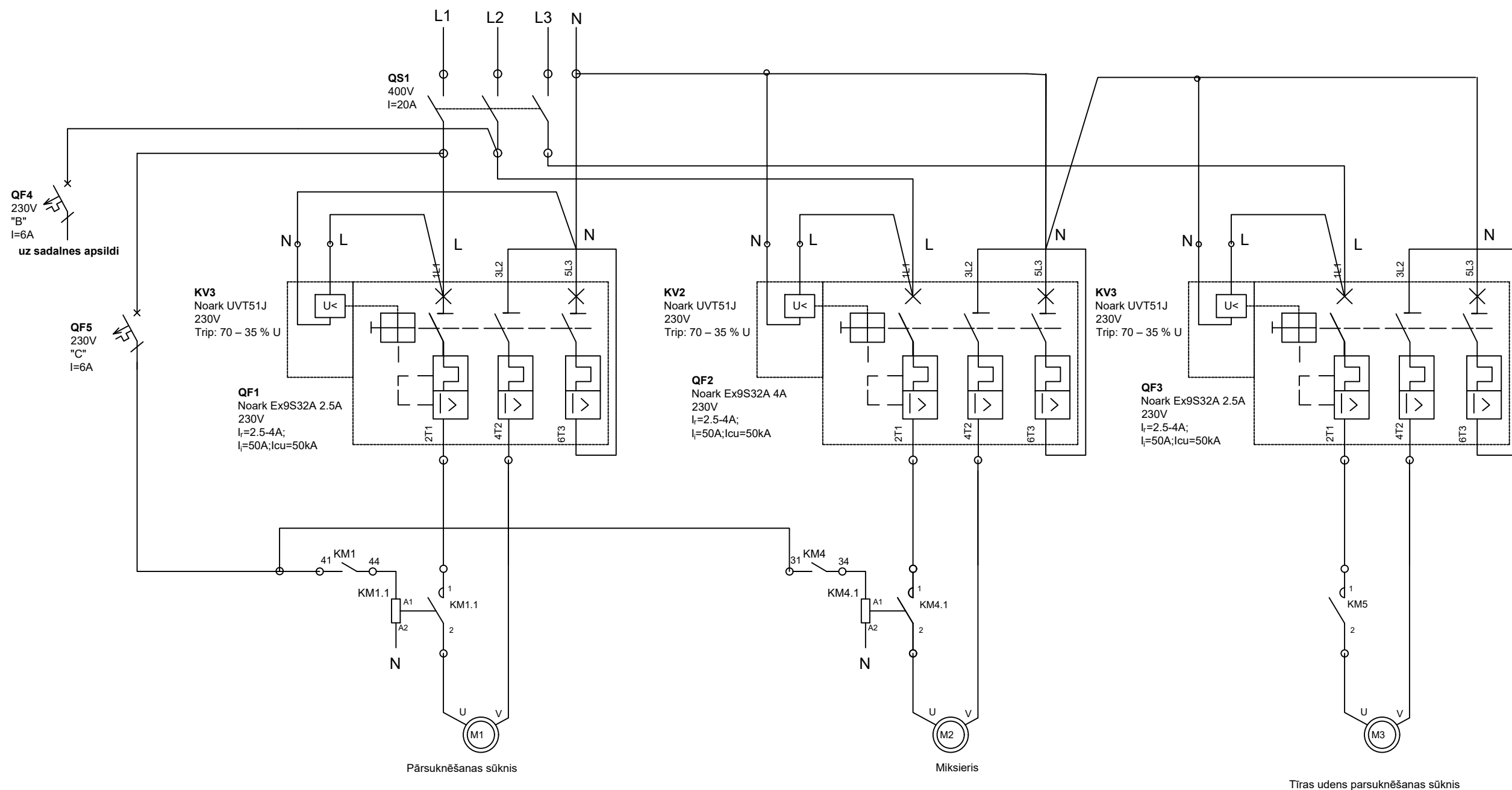



Motoru aizsardzības un palaišanas shēma.

U = 0.4 kV



BŪVPROJEKTA IZSTRĀDĀTĀJS:  <b>Ekolat sia</b> Būvkomersanta reģ.Nr.2640-R Daugavpils, LV-5401 1.Preču 30a tālr.654-24646				PASŪTĪTĀJS: Pašvaldības SIA "Maltas dzīvokļu-komunālās saimniecības uzņēmums" Reģ. Nr. 42403000932, Parka iela 10, Maltā, Maltas pagasts, Rēzeknes novads, LV-4630			
AMATS	UZVĀRDS	PARAKSTS	DATUMS	PROJEKTS: Asenizācijas notekūdeņu pieņemšanas punkta būvniecība Maltas ciemata notekūdeņu attīrīšanas iekārtu teritorijā Franča Trasuna ielā 45, Maltā, Maltas pagastā, Rēzeknes novadā	PASŪTĪJUMA NUMURS:	18/20	
ELT daļas vad.	A.Drizļionoks		22.05.2020		STADIJA:	BP	
Izstrādāja	A.Drizļionoks		22.05.2020		MARKA:	ELT	
FAILS:				RASEJUMS: Motoru aizsardzības un palaišanas shēma.	LAPAS NR.:	5	
					KOPĒJO LAPU SKAITS:	5	
					MĒROGS:		
					ARHĪVA REĢ. NUMURS:	.....	